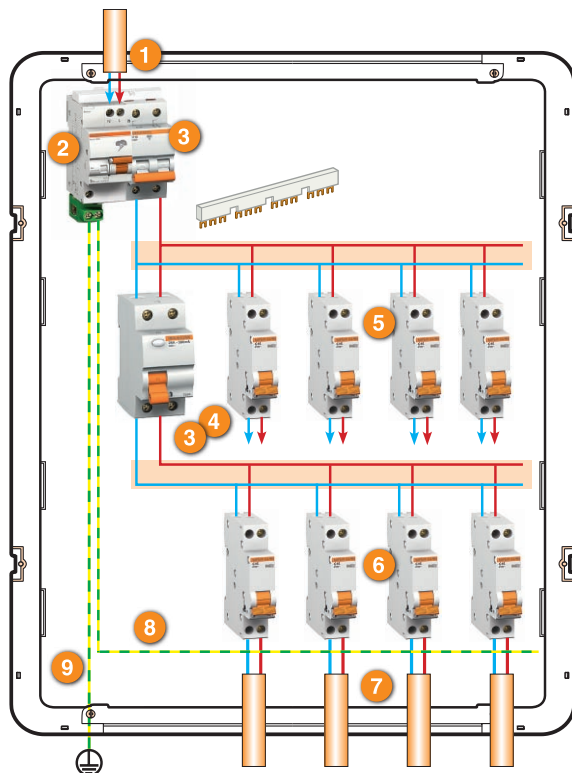


Schemă electrică tipică

Cablul de la rețeaua electrică ❶ și împământarea ❹ sunt conectate la PFclic ❷; PFclic se conectează direct la întreruptorul general Domae 2P, 32 A ❸ și la bara de împământare ❸. La întreruptorul general este conectat ID30 mA ❹; Întreruptoarele automate Domae Ph+N, 10 A ❺ pentru protecția circuitelor de iluminat, cu secțiunea conductor 1,5 mm², sunt conectate în paralel cu ID30 mA, în partea de sus; Întreruptoarele automate Domae Ph+N, 16 A ❻, pentru protecția circuitelor de prize, secțiunea conductor 2,5 mm², sunt conectate la ID30 mA, în partea de sus. Cablurile ❽ pentru circuit de prize sau lumină sunt conectate la întreruptoarele automate (neutru și fază) și ❾ la bara de împământare.



Sfaturi utile

- nu conectați pe același circuit prize și lămpi de iluminat
- montați maximum 8 prize pe un circuit (conductori de secțiune de 2,5 mm²)
- în bucătărie utilizați rame multiple pentru a monta alăturat mai multe prize: 2, 3 sau 4 prize într-un loc.
- pentru consumatori electrocasnici importanți sau de mare consum prevedeați circuite separate
- pe etichetele din cofretul de distribuție scrieți denumirea fiecărui circuit.

Mai multe informații pe

www.casa.schneider-electric.ro

Distribuitor Schneider Electric:

promod

PROMOD S.R.L. Str. Libertății nr.21, Apahida,
Jud. Cluj
Tel : (40) 264 207.200
Fax : (40) 264 232.092
www.promod.ro

Schneider Electric
România S.R.L.

Bd. Ficusului nr.40, Clădirea "Apimondia",
Sector 1, București
Tel : (40) 21 203.06.60
Fax : (40) 21 232.15.98
www.casa.schneider-electric.ro

În conformitate cu evoluția normelor și a produselor, datele indicate în textul și imaginile din acest material nu ne angajează decât după consultarea agenților Schneider Electric.

Siguranță și confort pentru casa ta

*Sfaturi pentru o
instalație electrică
sigură și estetică*

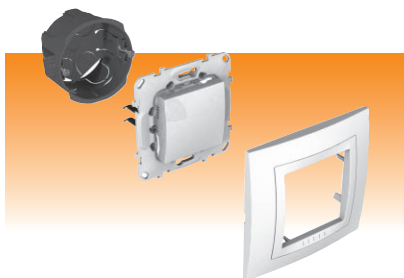


www.casa.schneider-electric.ro

Schneider
 **Electric**

Ține lumina sub control!

Întreprătoare simple, variatoare, întreprătoare cu indicator luminos... Alege-ți modul în care controlezi electricitatea în casa ta!



Unica

Toate întreprătoarele și prizele se pot monta în oricare doză rotundă (CEE 60) de pe piață.

Acolo unde este nevoie de mai multe funcții în același loc se utilizează rame multiple.



Alege-ți o culoare!

Adaugă culoare la instalația electrică: printr-o simplă schimbare a ramei, întreprătorul sau priza pot să-ți decoreze încăperea!

Grena
.872



Fistic
.866



Șampanie
.824



Protejează-ți casa!



Pentru a proteja instalația electrică a casei tale împotriva supraîncălzirii și scurtcircuitelor ai nevoie de întreprătoare automate.

Soluție: Întreprătoare automate Domae 3P, 2P și Ph+N.

Secțiune conductor (cupru)	Întreprător automat	Aplicație
1,5 mm ²	10 A sau 16 A	circuite de lumină
2,5 mm ²	16 A sau 20 A	circuite de priză

Protejează-ți familia!



Pentru a proteja persoanele împotriva electrocutării ai nevoie de un dispozitiv de protecție diferențială cu un prag de sensibilitate de 30 mA.

Soluție: Domae ID 30 mA, 25 sau 40 A care se montează pe toate circuitele de prize.

Protejează-ți aparatele electronice și electrocasnice!



Pentru a proteja un televizor, computer sau sistemul home cinema împotriva efectelor trăsnetelor ai nevoie să-ți instalezi în tabloul electric un descărcător.

Soluție: Domae PFClick care se instalează la intrarea în tabloul electric, în paralel cu restul aparatelor.

Disponibil la comanda clientului, **cod produs: 16612.**

Montează și cablează dispozitivele tale de protecție!



Pentru a cabla și a controla aparatul tău de protecție este nevoie de un tablou electric de distribuție și de piepteni de alimentare.

Soluție: Tabloul electric MiniPragma și piepteni de distribuție Domae.